

## BossCover Regenwaterafvoer met zelfklevende EPDM

### Afmetingen

Diameter buis	Verpakkingseenheid
Diameter 50mm (30cm, 50cm en 60cm)	40st/doos, 20st/doos en 20st/doos
Diameter 63mm (30cm, 50 cm en 60cm)	34st/doos, 20st/doos en 20st/doos
Diameter 75 mm (30cm, 50cm en 60cm)	34st/doos, 20st/doos en 20st/doos
Diameter 95mm (30cm, 50cm en 60cm)	30st/doos, 15st/doos en 15st/doos
Diameter 110mm (30cm, 50cm en 60cm)	26st/doos, 15st/doos en 14st/doos

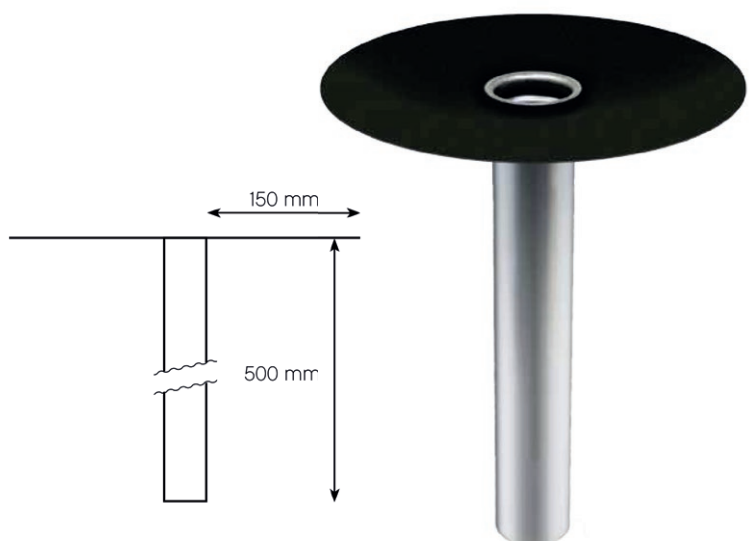
#### Aluminium onderafvoer met een plakplaat met zelfklevende EPDM

Deze aluminium regenwaterafvoer van BossCover is voorzien van een plakplaat met zelfklevende EPDM. De plakplaat is met behulp van een aluminium buis in een aluminium pijp gefelst.

D.m.v. de mechanische fixatie, wordt de plakplaat waterdicht in het systeem opgenomen.

De voordelen hiervan zijn:

- snellere verwerking
- duurzamere afdichting



## BossCover Regenwaterafvoer met zelfklevende EPDM

### Zelfklevende EPDM - Technische info

#### 1. Omschrijving

De zelfklevende EPDM is een 1,52 mm dikke ongewapende ge vulkaniseerde EPDM strip, gelamineerd op een zelfklevende tape. De tape wordt beschermd door een polyester film met een uitstekende weerbestendigheid en die gemakkelijk kan worden verwijderd. De zelfklevende EPDM bespaart op uw plaatsingskosten en is een milieuvriendelijk alternatief voor de traditionele methodes die gebruik maken van contactlijmen.

#### 2. Voorbereiding

De ondergrond en/of de aansluitende oppervlakken moeten worden voorbehandeld met een hechtprimer waarbij een sponshouder en schuursponsje wordt gebruikt. Het gebruik van andere producten is niet toegestaan. Als het product langere tijd aan lage temperaturen (<15°C) werd blootgesteld, dient het voor gebruik op kamertemperatuur te worden gebracht.

#### 3. Verwerking

Zorg voor een mechanische bevestiging (bevestiging strips en schroeven) van de EPDM die onder de afvoerslab zit. Breng de hechtprimer aan volgens de benodigde afmetingen (groter dan de zelfklevende EPDM) en laat de primer voldoende drogen. Verwijder de plasticfolie en kleef de zelfklevende EPDM op de EPDM dakbedekking waarbij een overlap wordt gerespecteerd van min. 75 mm t.o.v. alle schroeven. Rol de zelfklevende EPDM aan met een brede rubberen handroller. Breng de hechtprimer aan op de randen van de zelfklevende EPDM en verzegel alle randen met BossCover RubberSeal of gelijkwaardige zwarte UV bestendige verzegelingskit. Bij een hoekverandering dient ter hoogte van de kim een rond geknipte vormfolie versterkingsstrook aangebracht te worden. Bij verticale plaatsing dient ter hoogte van de afvoer de ondergrond verlaagd te worden om zo waterstagnatie te beperken.

Compatibel met Firestone EPDM materialen.

#### 4. Verbruik

In overeenstemming met de afmetingen van het detail. Aaneensluitende strips moeten elkaar minstens 25 mm overlappen en deze overlap moet voorzien worden van een vormfolie patch of vormfolie versterkingsstrook.

#### 5. Eigenschappen

##### Fysisch

- Hoge weerstand tegen U.V. stralen en ozon.
- Behoudt zijn soepelheid bij zowel lage als hoge temperaturen.
- Kan worden toegepast bij temperaturen tussen -20°C en +50°C.
- Uitstekende hechting aan toegelaten ondergronden.

##### Technisch

	EPDM Flashing	Butyltape
Basis	EPDM	Rubber Polymeren
Kleur	Zwart	Zwart
Oplosmiddelen	Geen	Geen
Vaste Stoffen (%)	100	100
Toestand	Gevulkaniseerd	Gevulkaniseerd
Dikte (mm)	1,52	0,51

#### Stockage

Houd het materiaal tot gebruik uit direct zonlicht.

#### Levensduur

Te verwachten levensduur van 12 maanden, indien opgeslagen volgens bovenvermelde voorwaarden. Informatie met betrekking tot levensduur is echter geen vast gegeven maar dient te worden beschouwd enkel en alleen als een richtlijn. De werkelijke levensduur is afhankelijk van de historiek van opslag en stockage. De kwaliteit en bruikbaarheid van een product dient daarom steeds te worden nagegaan: Butyltape moet zonder moeite kunnen verwijderd worden van de beschermfilm, zonder dat deze laatste blijft kleven of scheurt.

#### 6. Voorzorgsmaatregelen

Op te vragen bij uw leverancier.